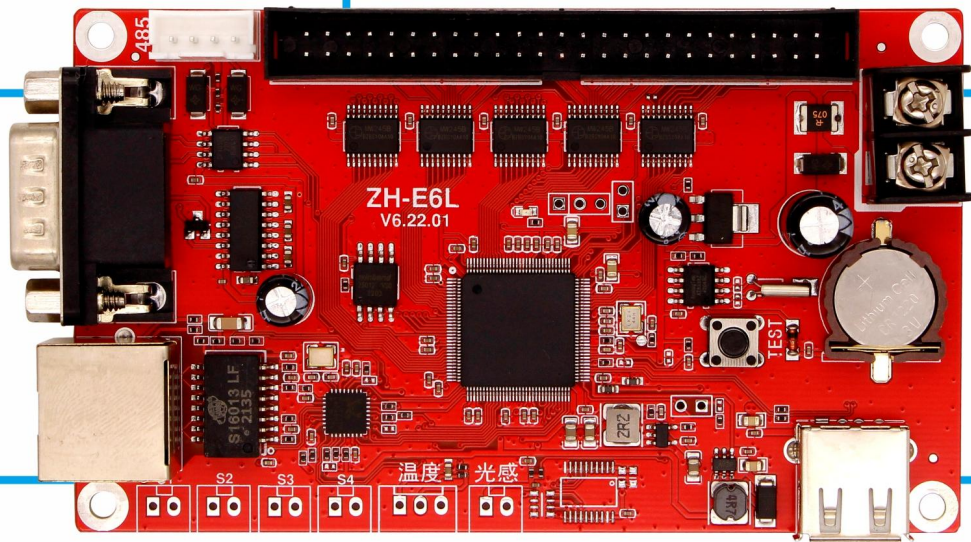




®

中航 LED 控制系统  
LED CONTROL SYSTEM



# ZH-E6L网络卡 产品规格书



技术支持平台  
Technical support platform

# ZH-E6L 网络卡产品规格书

## 产品概述

中航 ZH-E6L 网络控制卡，是一款针对复杂网络环境而开发的 LED 屏幕控制系统。新增本地服务器模式和云服务器两种模式，本地服务器模式可实现局域网内任意集群控制；云服务器采用先进的阿里云服务器平台，可分配子账号可分级管理，设置角色发布审核，可实现跨省市任意地点远程一对一、一对多集群发送。

## 产品特点

- **远程发布：**可跨省市，异地控制。
- **集群控制：**一台电脑控制多个显示屏。
- **实时天气预报：**控制卡连接互联网后，自动获取不同地区的天气信息。
- **农历显示：**支持干支纪年、生肖年份、农历月份、节气显示。
- **灾害预警：**通过云服务器实时获取灾害信息。
- **智能扫描：**方便兼容各种复杂模组
- **分角色审核发布：**可根据用户角色权限，实现编辑内容和审核内容分开控制，内容更安全。
- **在线状态实时监测：**通过软件登陆账户，或者登陆 web 端实时查看状态。
- **网络、串口、U 盘三通讯：**可通过网口、串口和 U 盘传输字幕数据。

## 基本功能参数

### 详细参数

操作系统:支持 Win7、Win8 和 Win10。

节目编辑:支持 65536 个节目，每个节目支持 16 个自由分区。

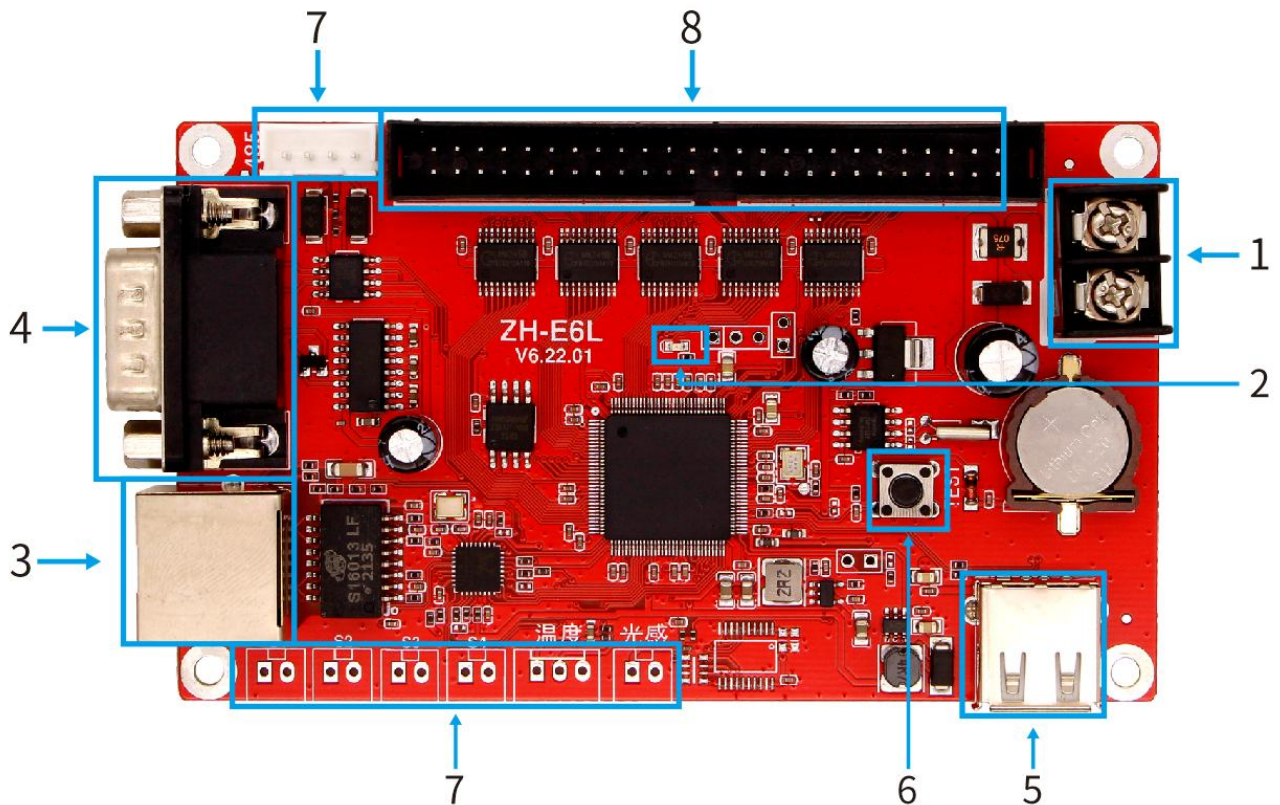
显示效果:支持软件自动生成字体动画和动态背景;字体动画、动态背景、魔幻跑边叠加播放，两千余种动画背景组合，两千余种特技组合，动态背景支持灰度处理，画面更清晰;实时预览功能。

跑边类型:幻影跑边, 支持整屏跑边/分区跑边/自定义跑边。
播放类型:支持多节目顺序播放/定时播放/定长播放/分时段播放/锁定单节目播放。
适配范围:支持各种规格单双色。
配套软件:LED Control System V6 多节目编辑/多区域显示/多种语言版本。
串口测试功能:可检测计算机串口好坏, 方便实用。
智能回读:智能串口搜索和参数回读, 新手装机, 一键搞定。
区域类型:天气预报/图文/字幕/时间/模拟表盘/计时/动画/温度。
通讯方式:网口, 支持群发。串口 RS232、U 盘
传感器支持:温度等。
时钟显示:支持农历, 支持多国时钟播放, 支持时差设置。
工作电压:+4.5V~6V
最大功耗:<1W
工作温度:-30° C~70° C

### 带载面积

型号	接口数量	带载面积 (P10 单色为例)	容量
ZH-E1L	一组 08 接口 三组 12 接口	16*3072, 32*1536, 48*1024	2M
ZH-E3L	四组 08 接口 八组 12 接口	32*2048, 64*1024, 128*512	4M
ZH-E5L	一组 50P 接口	64*2560, 96*1704, 128*1280, 192*848, 256*640	8M
ZH-E6L	一组 50P 接口	128*4096, 160*3272, 192*2720, 240*2184, 256*2048	16M
ZH-E8L	两组 50P 接口	128*8192, 256*4096, 320*3262, 384*2760, 480*2184, 512*2048	16M

## 硬件介绍



### 标注说明:

序号	名称	功能	备注
1	电源输入	连接 DC4.5—6V 电源，为控制卡供电	
2	电源指示灯	指示电源状态	红色常亮
3	网口	传输网络信号	百兆
4	RS232 串口	传输 232 信号	235 直通线
5	USB 口	传输 U 盘信号	
6	测试按键	可查看网络连接状态，自带测试程序，可实现全红全灭不同测试	
7	扩展口	预留扩展接口	
8	50P 接口	接转接 HUB 板	E5L, E6L 有一组 E8L 有两组

### 指示灯含义

电源指示灯：恒亮表示已供电；

网口绿灯：未启用；

网口黄灯：黄灯慢闪表示网络已连接；黄灯快闪表示有数据传输；

**HUB12 引脚定义**

扫描信号			控制信号		数据信号		
A	B	C	SK	LT	R	G	D
2	4	6	8	10	12	14	16
1	3	5	7	9	11	13	15
OE	GND	GND	GND	GND	GND	GND	GND
使能信号							

**HUB08 引脚定义**

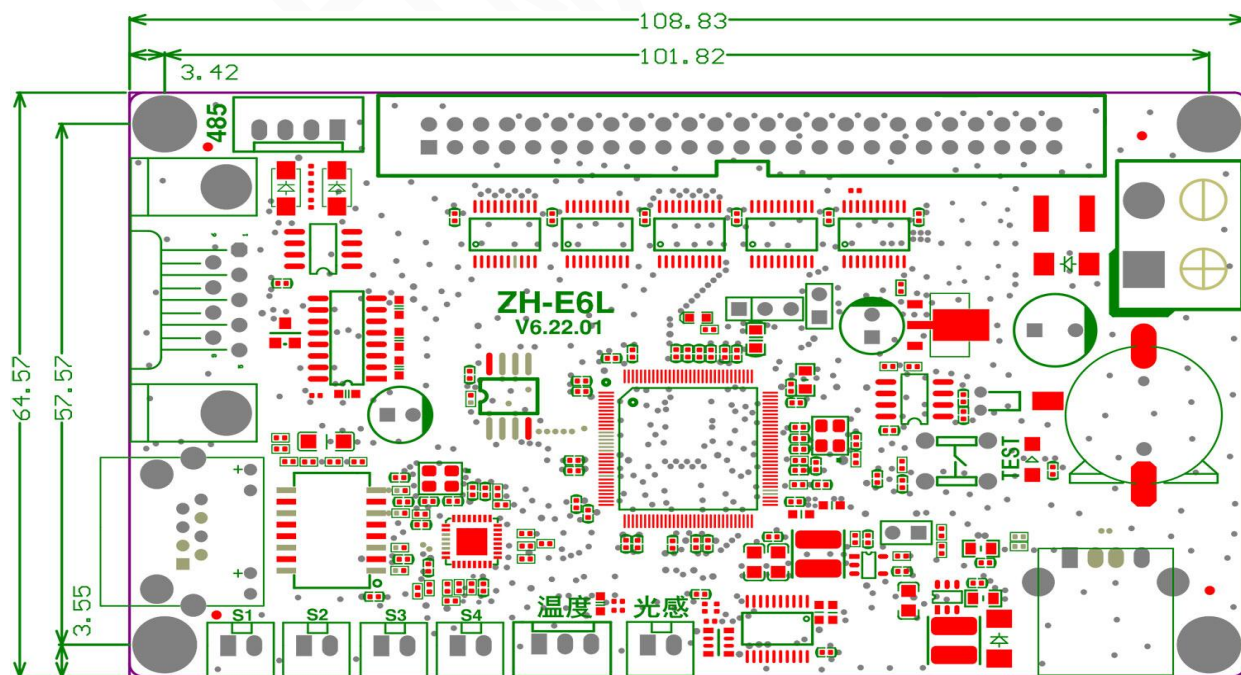
扫描信号				数据信号		控制信号	
A	B	C	D	G1	G2	LT	SK
2	4	6	8	10	12	14	16
1	3	5	7	9	11	13	15
GND	GND	GND	OE	R1	R2	GND	GND
			使能信号	数据信号			

**外接引脚定义**

G	传感器地线
I/O	传感器 I/O
5V	传感器供电线

**机械尺寸图**

单位: mm



单位: mm